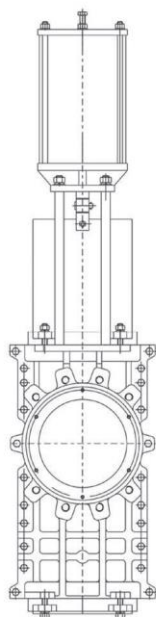


Nažveida aizbīdnis ar caurejošu nazi

Sērija DT

SĒRIJA DT



- » Aizbīdnis atvērtā stāvoklī nodrošina pilnu plūsmu, jo tam ir zema hidrodinamiskā pretestība.
- » Sadalāmā korpusa konstrukcija bez dobumiem izslēdz materiāla uzkrāšanos.
- » Hermētiska noslēgšana, droša darbība
- » Pašblīvējoša noņemama ligzda ar blīvgredzenu nodrošina augstu noturību pret berzi un ilgu kalpošanas laiku.
- » Pieejams izpildījums ar mehānisku sēžu, PTFE, EPDM un keramisku sēžu.

DT sērijas Linuo nažveida aizbīdnis ir paredzēts abrazīvu vielu, pulpas un karsta cementa plūsmu regulēšanai. Caurejošā naža konstrukcija ļauj katrā aizvēršanas / atvēršanas brīdī veikt aizbīdņa pašattīrīšanos. Pieejams izpildījums ar skalošanu.

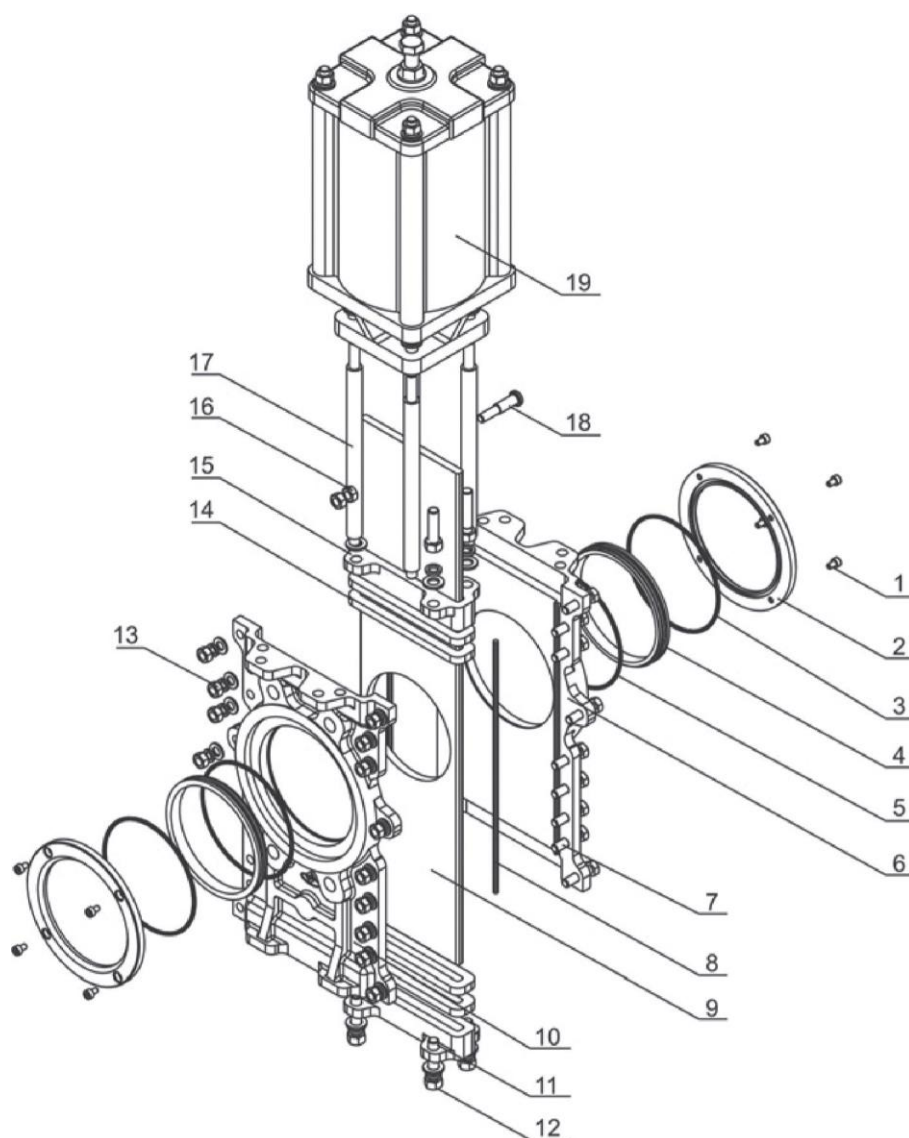
GALVENIE PARAMETRI

Relatīvās caurplūdes diametrs	DU80 - DU600
Nominālais spiediens	1,0 MPa; 1,6 MPa; ANSI150LB
Darba temperatūra	-29 °C līdz 250 °C -29 °C līdz 100 °C
Padeves cilindra spiediens	0,5 līdz 0,7 MPa
Savienojuma veids: Divpusēja darbība	starpatloku
Aizbīdņi ar mīkstu blīvējumu ir divpusēji, spiediens 10 bar. Prioritārajā virzienā ar ierobežotu hermētiskumu pretējā virzienā pie zema spiediena.	

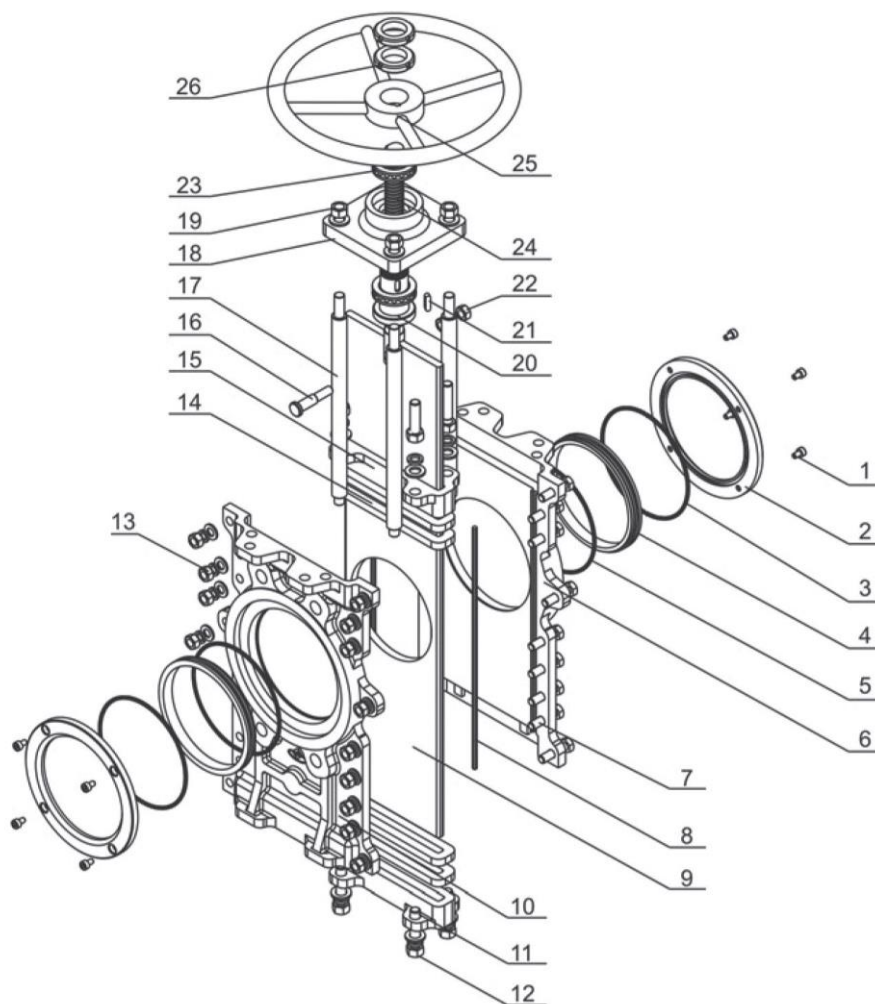
DETAĻAS UN MATERIĀLI

Korpuss	WCB	CF8	CF8M
Aizbīdnis	410 + Cr	304 + Cr	316 + Cr
Blīvējums	304 + Cr/STL; keramika	304 + Cr/STL; keramika	316 + Cr/STL; keramika
Virzuļa kāts	45# + Cr	45# + Cr	45# + Cr
Blīvslēgs	Teflons (PTFE) / grafiits		
Vide	Notekūdeņi, pulpa, koncentrēti šķīdumi, nosēdumi utt.		

Sērija DT

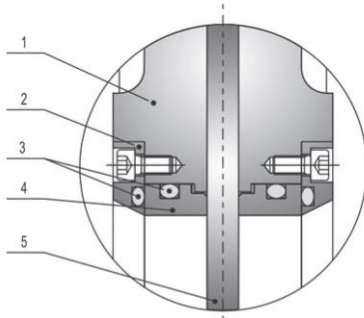


Sastāvdaļas			
	Apraksts	Skaitis	Materiāli
1	Skrūve ar sešstūra galvu	var nomainīt	304
2	Blīvējošs vāciņš	2	304/316
3	Blīvgredzens	2	NBR/Viton
4	Sēža	2	304/316 + Cr / keramika
5	Blīvgredzens	2	NBR/Viton
6	Korpasa augšdaļa	1	CF8/CF8M/WCB
7	Sešstūra galvas bulskrūve	var nomainīt	304
8	Blīvējoša aukla	2	NBR
9	Aizbīdnis	1	304/316/410 + Cr/N
10	Korpasa apakšdaļa	1	CF8/CF8M/WCB
11	Tapu	var nomainīt	304
12	Sešstūra uzgrieznis	var nomainīt	304
13	Sešstūra uzgrieznis	var nomainīt	304
14	Blīvējums	1	PTFE
15	Blīvslēga blīvējums	2	CF8/CF8M/WCB
16	Sešstūra uzgrieznis	2	304
17	Savienošanas stienis	4	304/45 + Cr
18	Savienojoša tapu	1	304
19	Piedziņa	1	/

Sērija DT


Sastāvdaļas			
	Apraksts	Skaitis	Materiāli
1	Skrūve ar sešstūra galvu	atkarīgs no DN	304
2	Blīvējošs vāciņš	2	304/316
3	Blīvgredzens	2	NBR/Viton
4	Sēža	2	304/316 + Cr / keramika
5	Blīvgredzens	2	NBR/Viton
6	Korpasa augšdaļa	1	CF8/CF8M/WCB
7	Sešstūra galvas buļskrūve	atkarīgs no DN	304
8	Blīvējoša aukla	2	NBR
9	Aizbīdnis	1	304/316/410 + Cr/N
10	Korpasa apakšdaļa	1	CF8/CF8M/WCB
11	Tapa	atkarīgs no DN	304
12	Sešstūra uzgrieznis	atkarīgs no DN	304
13	Sešstūra uzgrieznis	atkarīgs no DN	304
14	Blīvējums	1	PTFE
15	Blīvslēga blīvējums	2	CF8/CF8M/WCB
16	Savienojoša tapa	1	304
17	Statne	4	304/45 + Cr
18	Kvadrātiska plāksne	1	Z1108
19	Sešstūra uzgrieznis	4	304
20	Piedziņas uzgrieznis	1	ZCuZn38Mn2Fb2
21	Plakana atslēga	1	45
22	Sešstūra uzgrieznis	2	304
23	Gultnis	2	GCr6
24	Savienošanas stienis	1	304
25	Spararats	1	augstas izturības čuguns
26	Uzgrieznis	1	45

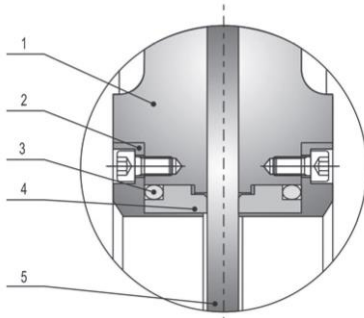
Sērija DT



SĒŽAS BLĪVĒJOŠĀ KONSTRUKCIJA

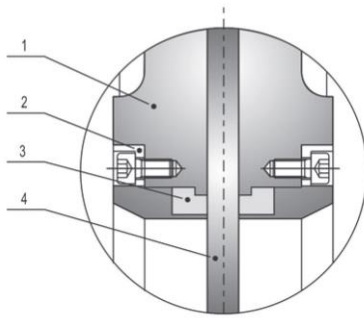
	Nosaukums	Temperatūras diapazons
1	corpuss	
2	fiksators	
3	blīvgredzens	-29 °C līdz 100 °C -29 °C līdz 230 °C
4	sēža*	
5	aizbīdnis	

* Keramikā pēc pieprasījuma



PTFE BLĪVĒŠANAS SĒŽA

	Nosaukums	Temperatūras diapazons
1	corpuss	
2	fiksators	
3	blīvgredzens	-29 °C līdz 100 °C
4	PTFE blīvēšanas sēža	
5	aizbīdnis	

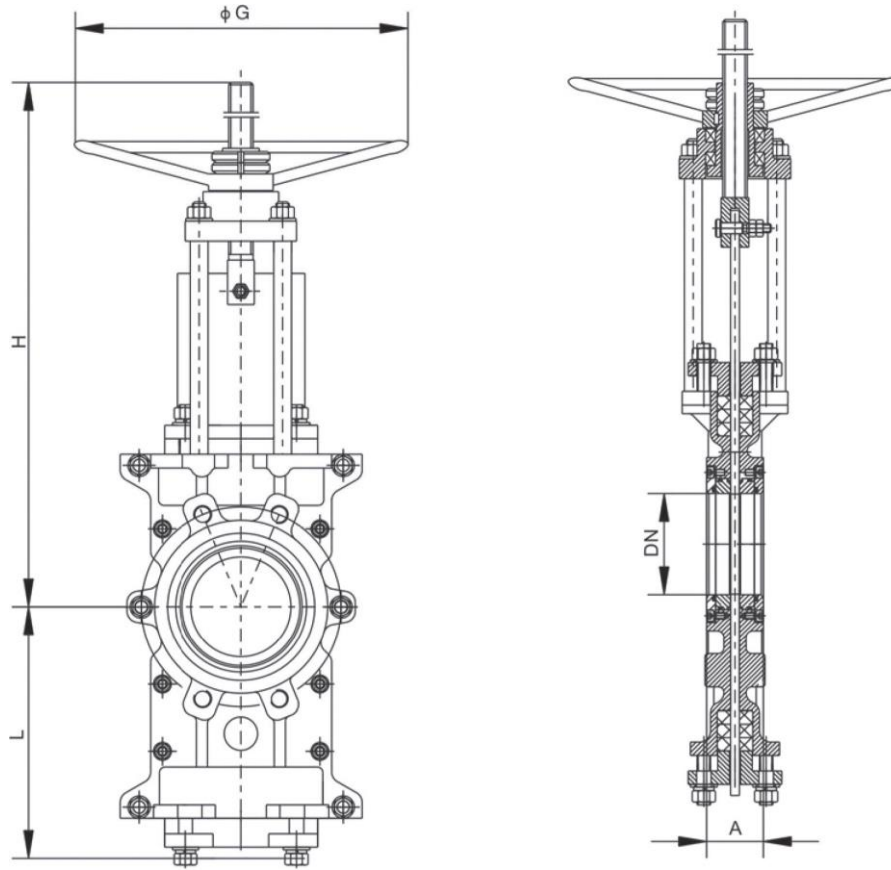


EPDM BLĪVĒŠANAS SĒŽA

	Nosaukums	Temperatūras diapazons
1	corpuss	
2	fiksators	
3	EPDM blīvēšanas sēža	-20 °C līdz 100 °C
4	aizbīdnis	

Sērija DT - ar spararatu

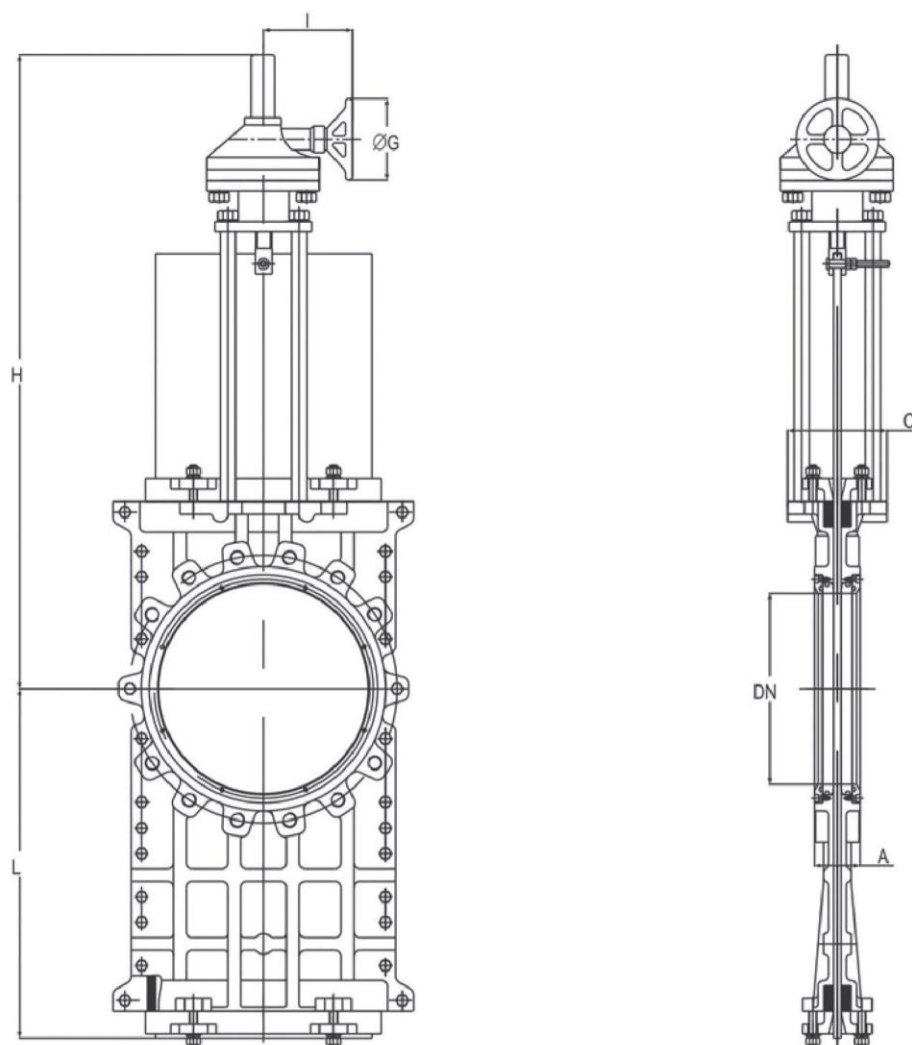
SĒRIJA DT



IZMĒRI

DN (mm)	A	B	C	OG	H (pilnībā atvērts / pilnībā aizvērts)	L
80	51	200	100	220	400/480	250
100	51	220	100	220	430/530	350
125	57	250	100	250	490/615	410
150	57	270	120	280	530/695	450
200	70	350	130	315	620/820	570
250	70	410	140	355	740/990	630
300	76	470	160	400	840/1140	710
350	76	550	200	450	950/1300	810
400	89	620	210	500	1030/1430	910

Sērija DT - ar konisku zobratu pārnesumu

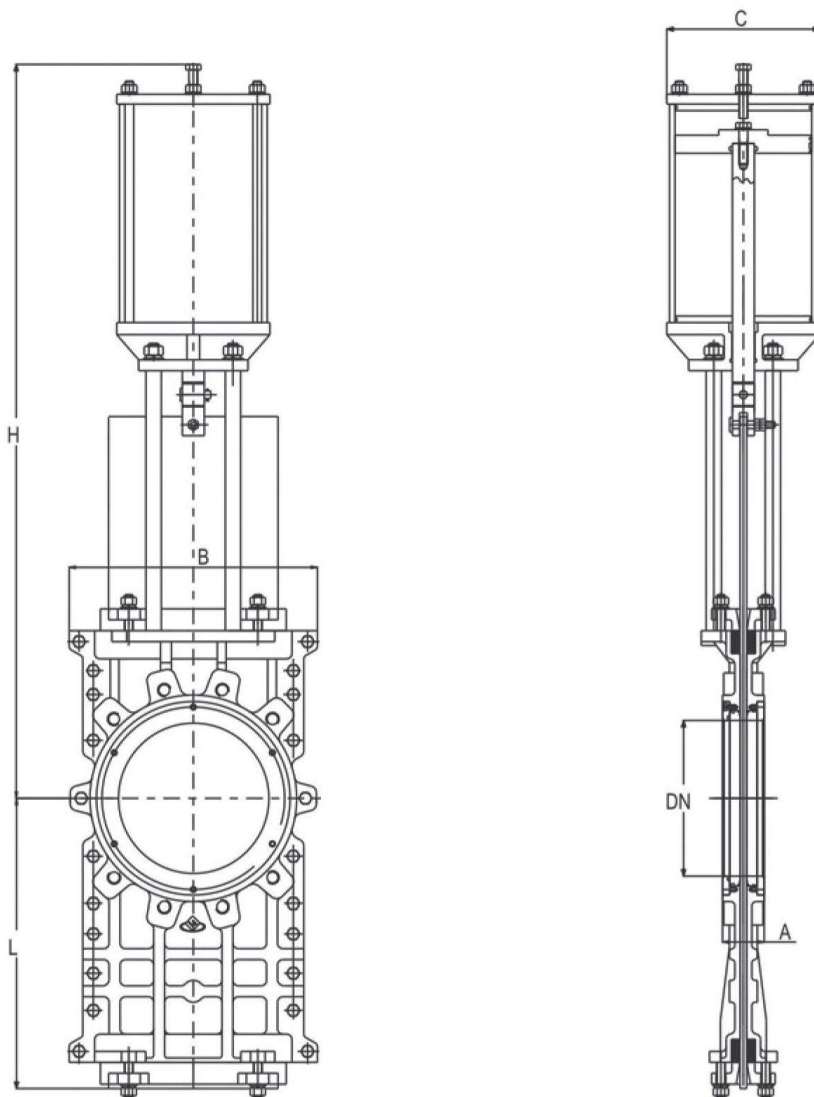


IZMĒRI

Modelis	DN (mm)	A	B	C	∅G	H (pilnībā atvērts / pilnībā aizvērts)	I	L
BA-00	200	70	350	130	310	750/850	225	570
BA-00	250	70	410	140	310	860/1110	225	630
BA-00	300	76	470	160	310	990/1290	225	710
BA-00	350	76	550	200	310	1100/1450	260	810
BA-0	400	89	620	210	310	1170/1570	260	910
BA-1	450	110	700	220	460	1360/1810	340	1000
BA-1	500	114	730	220	460	1410/1910	340	1110
BA-1	600	134	860	250	460	1630/2190	340	1280

Uzņēmums Camozzi Spa patur tiesības bez iepriekšēja brīdinājuma mainīt modeļus un izmērus.
Izstrādājumi ir izstrādāti industriālam pielietojumam.

Sērija DT - ar pneimatisko piedziņu



IZMĒRI

DN (mm)	A	B	C	L (pilnībā atvērts / pilnībā aizvērts)	H
80	51	200	120	250	610
100	51	220	145	350	620
125	57	250	180	410	755
150	57	270	180	450	800
200	70	350	240	520	1000
250	70	410	240	630	1170
300	76	470	290	710	1350
350	76	550	350	810	1570
400	89	620	400	910	1700
450	110	700	450	1000	1940
500	114	730	450	1100	2050
600	134	860	500	1280	2350